



Professional **HEAVY DUTY**

GWS 20-125 SB | GWS 20-125 TSB

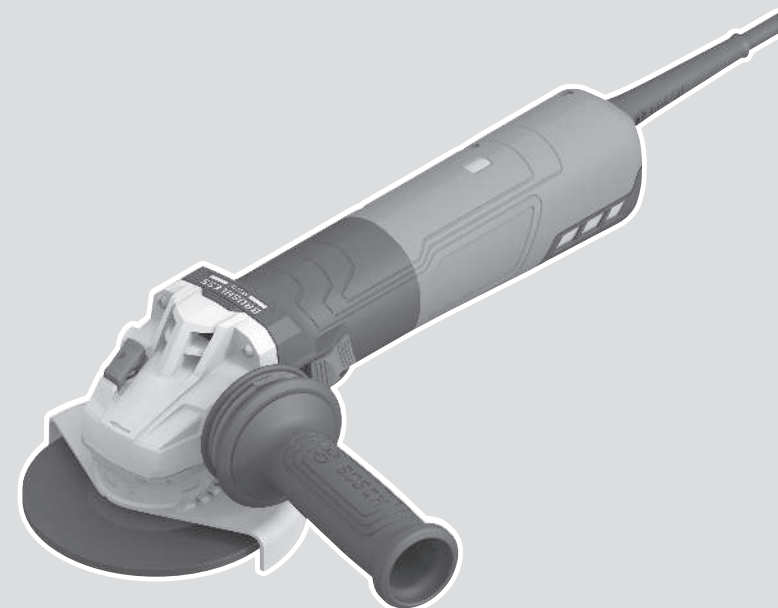
Robert Bosch Power Tools GmbH
70538 Stuttgart
GERMANY

www.bosch-pt.com

1 609 92A 9CD (2025.09) 0 / 27



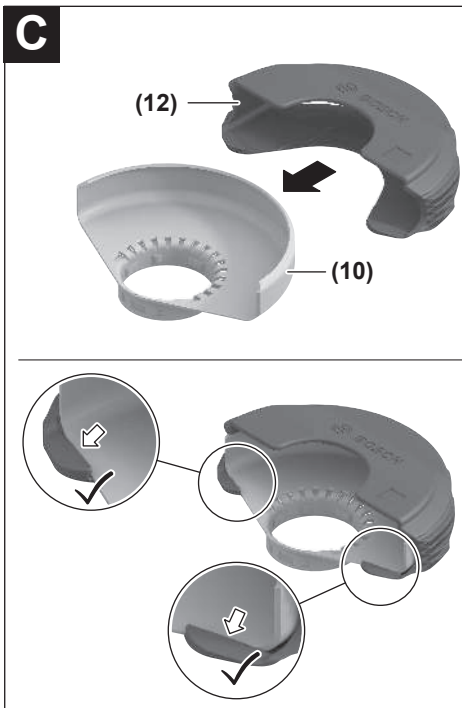
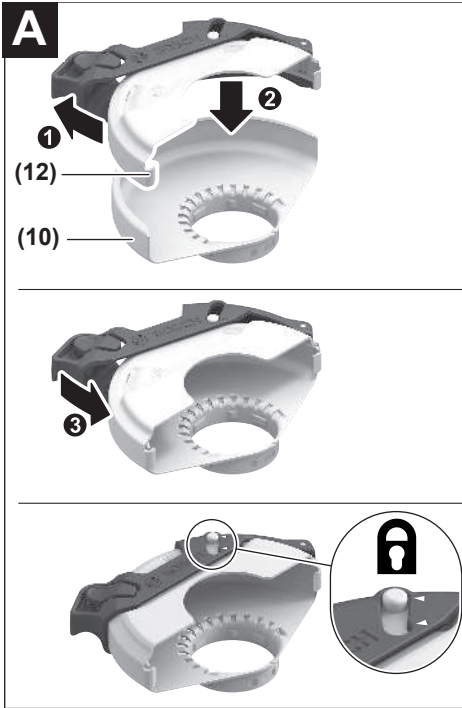
1 609 92A 9CD

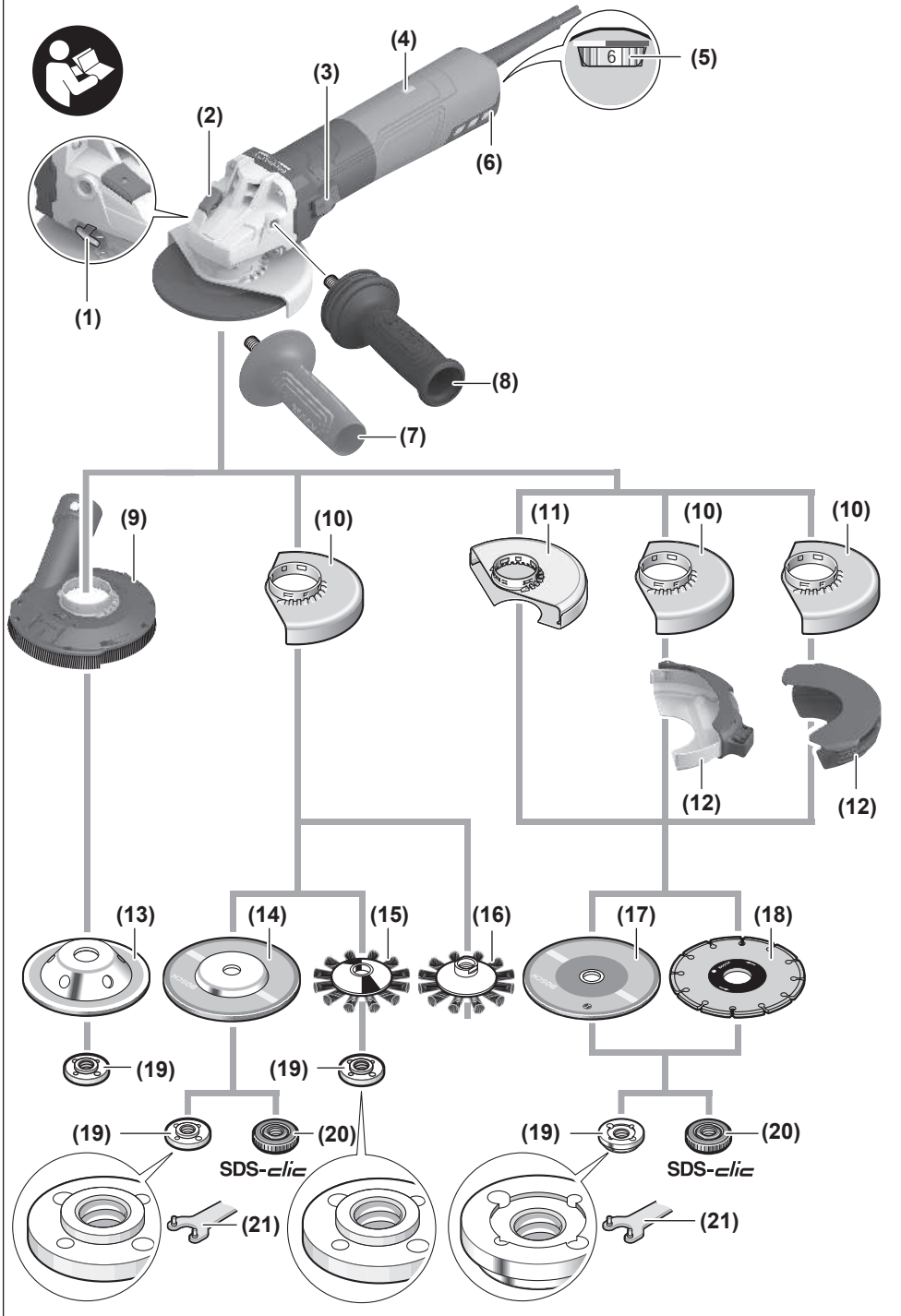


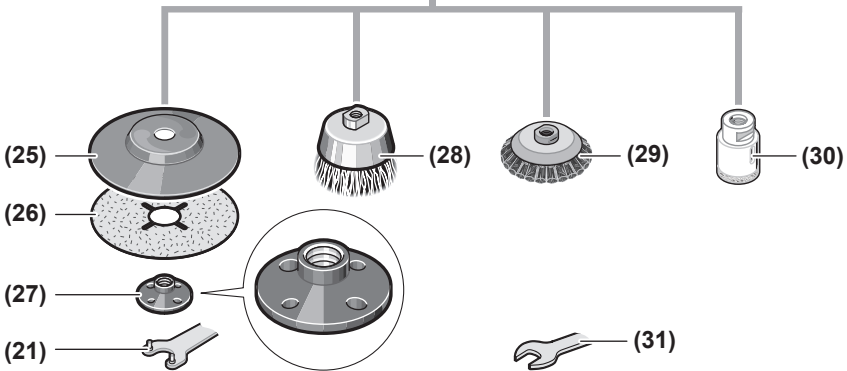
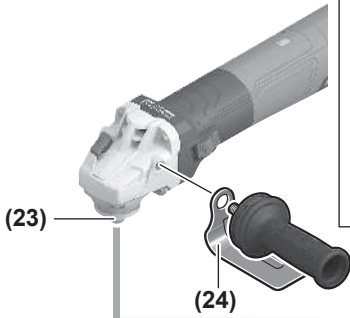
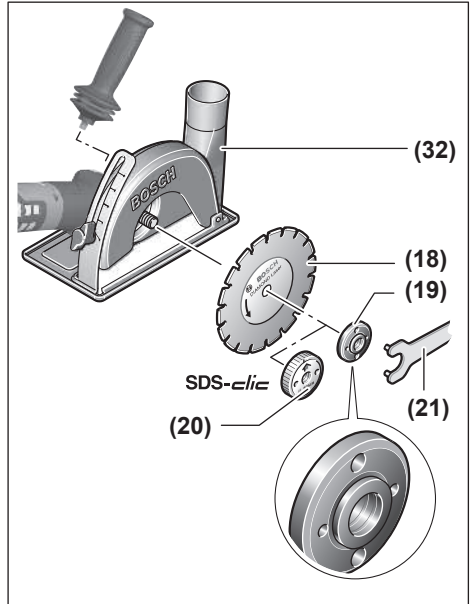
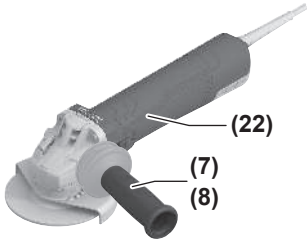
pt Manual original



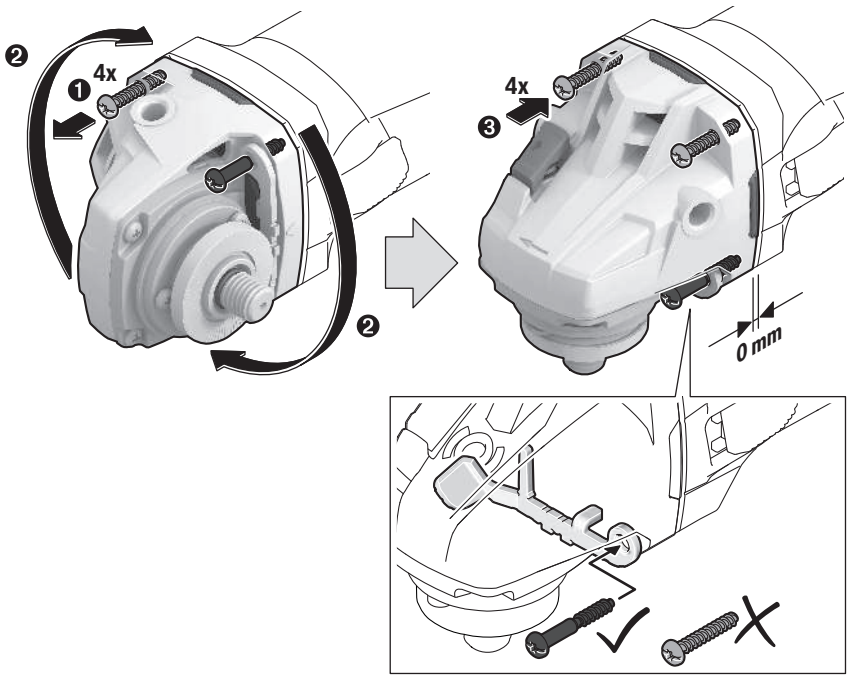




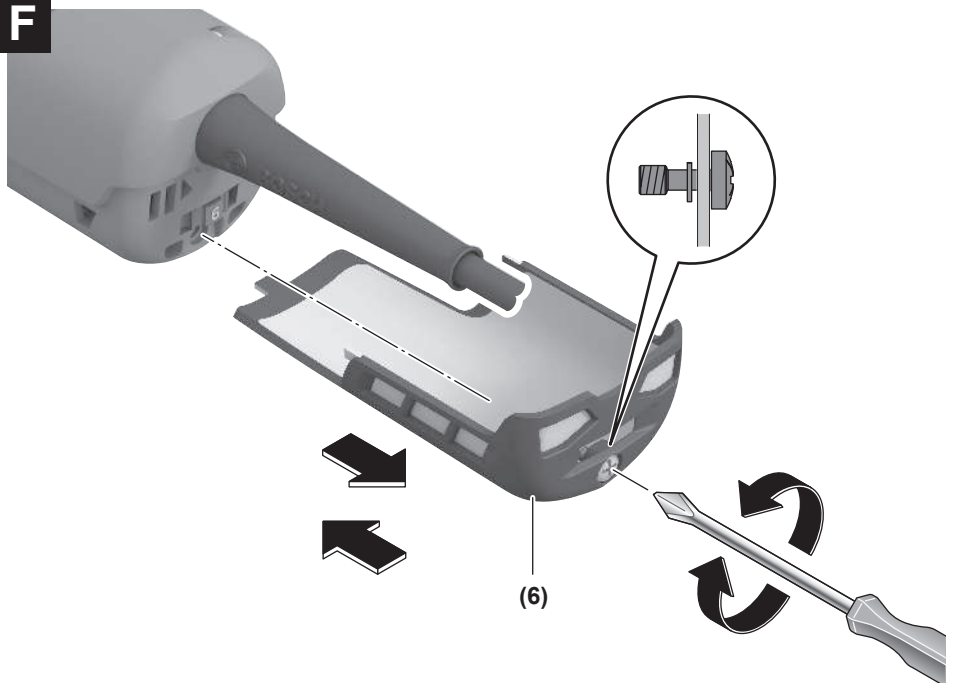


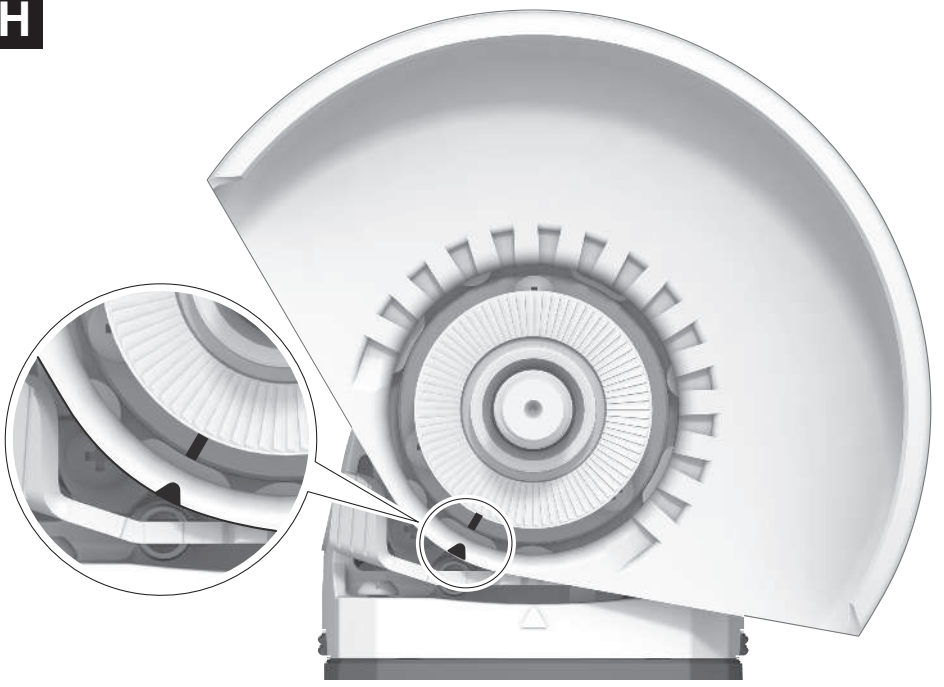


E



F



G**H**

Português

Instruções de segurança

Instruções gerais de segurança para ferramentas eléctricas

⚠️ AVISO

Devem ser lidas todas as indicações de segurança,

instruções, ilustrações e especificações desta ferramenta eléctrica. O desrespeito das instruções apresentadas abaixo poderá resultar em choque eléctrico, incêndio e/ou ferimentos graves.

Guarde bem todas as advertências e instruções para futura referência.

O termo "ferramenta eléctrica" utilizado a seguir nas indicações de advertência, refere-se a ferramentas eléctricas operadas com corrente de rede (com cabo de rede) e a ferramentas eléctricas operadas com acumulador (sem cabo de rede).

Segurança da área de trabalho

- ▶ **Mantenha a sua área de trabalho sempre limpa e bem iluminada.** Desordem ou áreas de trabalho insuficientemente iluminadas podem levar a acidentes.
- ▶ **Não trabalhar com a ferramenta eléctrica em áreas com risco de explosão, nas quais se encontrem líquidos, gases ou pós inflamáveis.** Ferramentas eléctricas produzem faíscas, que podem inflamar pós ou vapores.
- ▶ **Manter crianças e outras pessoas afastadas da ferramenta eléctrica durante a utilização.** No caso de distração é possível que perca o controlo sobre o aparelho.

Segurança eléctrica

- ▶ **A ficha de conexão da ferramenta eléctrica deve caber na tomada. A ficha não deve ser modificada de maneira alguma. Não utilizar uma ficha de adaptação junto com ferramentas eléctricas protegidas por ligação à terra.** Fichas não modificadas e tomadas apropriadas reduzem o risco de um choque eléctrico.
- ▶ **Evitar que o corpo possa entrar em contacto com superfícies ligadas à terra, como tubos, aquecimentos, fogões e frigoríficos.** Há um risco elevado devido a choque eléctrico, se o corpo estiver ligado à terra.
- ▶ **Manter o aparelho afastado de chuva ou humidade.** A infiltração de água numa ferramenta eléctrica aumenta o risco de choque eléctrico.
- ▶ **Não deverá utilizar o cabo para outras finalidades. Nunca utilizar o cabo para transportar a ferramenta eléctrica, para pendurá-la, nem para puxar a ficha da tomada. Manter o cabo afastado do calor, do óleo, de arestas afiadas ou de peças em movimento.** Cabos danificados ou emaranhados aumentam o risco de um choque eléctrico.

- ▶ **Se trabalhar com uma ferramenta eléctrica ao ar livre, só deverá utilizar cabos de extensão apropriados para áreas exteriores.** A utilização de um cabo de extensão apropriado para áreas exteriores reduz o risco de um choque eléctrico.
- ▶ **Se não for possível evitar o funcionamento da ferramenta eléctrica em áreas húmidas, deverá ser utilizado um disjuntor de corrente de avaria.** A utilização de um disjuntor de corrente de avaria reduz o risco de um choque eléctrico.

Segurança de pessoas

- ▶ **Esteja atento, observe o que está a fazer e tenha prudência ao trabalhar com a ferramenta eléctrica. Não utilizar uma ferramenta eléctrica quando estiver fatigado ou sob a influência de drogas, álcool ou medicamentos.** Um momento de descuido ao utilizar a ferramenta eléctrica, pode levar a lesões graves.
- ▶ **Utilizar equipamento de protecção individual. Utilizar sempre óculos de protecção.** A utilização de equipamento de protecção pessoal, como máscara de protecção contra pó, sapatos de segurança antiderrapantes, capacete de segurança ou protecção auricular, de acordo com o tipo e aplicação da ferramenta eléctrica, reduz o risco de lesões.
- ▶ **Evitar uma colocação em funcionamento involuntária. Assegure-se de que a ferramenta eléctrica esteja desligada, antes de conectá-la à alimentação de rede e/ou ao acumulador, antes de levantá-la ou de transportá-la.** Se tiver o dedo no interruptor ao transportar a ferramenta eléctrica ou se o aparelho for conectado à alimentação de rede enquanto estiver ligado, poderão ocorrer acidentes.
- ▶ **Remover ferramentas de ajuste ou chaves de boca antes de ligar a ferramenta eléctrica.** Uma ferramenta ou chave que se encontre numa parte do aparelho em movimento pode levar a lesões.
- ▶ **Evite uma posição anormal. Mantenha uma posição firme e mantenha sempre o equilíbrio.** Desta forma é mais fácil controlar a ferramenta eléctrica em situações inesperadas.
- ▶ **Usar roupa apropriada. Não usar roupa larga nem jóias. Mantenha os cabelos e roupas afastados de peças em movimento.** Roupas frouxas, cabelos longos ou jóias podem ser agarrados por peças em movimento.
- ▶ **Se for possível montar dispositivos de aspiração ou de recolha, assegure-se de que estejam conectados e utilizados correctamente.** A utilização de uma aspiração de pó pode reduzir o perigo devido ao pó.
- ▶ **Não deixe que a familiaridade resultante de uma utilização frequente de ferramentas permita que você se torne complacente e ignore os princípios de segurança da ferramenta.** Uma acção descuidada pode causar ferimentos graves numa fracção de segundo.

Utilização e manuseio cuidadoso de ferramentas eléctricas

- ▶ **Não sobrecarregue a ferramenta eléctrica. Utilize a ferramenta eléctrica apropriada para o seu trabalho.** É melhor e mais seguro trabalhar com a ferramenta eléctrica apropriada na área de potência indicada.
- ▶ **Não utilizar uma ferramenta eléctrica com um interruptor defeituoso.** Uma ferramenta eléctrica que não pode mais ser ligada nem desligada, é perigosa e deve ser reparada.
- ▶ **Puxar a ficha da tomada e/ou remover o acumulador, se amovível, antes de executar ajustes na ferramenta eléctrica, de substituir acessórios ou de guardar as ferramentas eléctricas.** Esta medida de segurança evita o arranque involuntário da ferramenta eléctrica.
- ▶ **Guardar ferramentas eléctricas não utilizadas fora do alcance de crianças e não permitir que as pessoas que não estejam familiarizadas com o aparelho ou que não tenham lido estas instruções utilizem o aparelho.** Ferramentas eléctricas são perigosas se forem utilizadas por pessoas inexperientes.
- ▶ **Tratar a ferramenta eléctrica e os acessórios com cuidado. Controlar se as partes móveis do aparelho funcionam perfeitamente e não emperram, e se há peças quebradas ou danificadas que possam prejudicar o funcionamento da ferramenta eléctrica. Permitir que peças danificadas sejam reparadas antes da utilização.** Muitos acidentes têm como causa, a manutenção insuficiente de ferramentas eléctricas.
- ▶ **Manter as ferramentas de corte afiadas e limpas.** Ferramentas de corte cuidadosamente tratadas e com cantos de corte afiados emperram com menos frequência e podem ser conduzidas com maior facilidade.
- ▶ **Utilizar a ferramenta eléctrica, acessórios, ferramentas de aplicação, etc. conforme estas instruções. Considerar as condições de trabalho e a tarefa a ser executada.** A utilização de ferramentas eléctricas para outras tarefas a não ser as aplicações previstas, pode levar a situações perigosas.
- ▶ **Mantenha os punhos e as superfícies de agarrar secas, limpas e livres de óleo e massa consistente.** Punhos e superfícies de agarrar escorregadias não permitem o manuseio e controle seguros da ferramenta em situações inesperadas.

Serviço

- ▶ **Só permita que o seu aparelho seja reparado por pessoal especializado e qualificado e só com peças de reposição originais.** Desta forma é assegurado o funcionamento seguro do aparelho.

Instruções de segurança para rebarbadoras

Indicações de segurança comuns para operações de desbaste, lixamento, escovagem com arame ou corte:

- ▶ **Esta ferramenta eléctrica foi concebida para funcionar como uma rebarbadora, lixadeira, escova de arame, abridora de furos ou ferramenta de corte. Devem ser**

lidas todas as indicações de segurança, instruções, ilustrações e especificações desta ferramenta eléctrica.

O desrespeito das instruções apresentadas abaixo poderá resultar em choque eléctrico, incêndio e/ou ferimentos graves.

- ▶ **Operações como polimento não devem ser realizadas com esta ferramenta eléctrica.** A execução de operações para as quais a ferramenta eléctrica não foi concebida pode acarretar riscos e provocar lesões.
- ▶ **Não converter esta ferramenta eléctrica para uma utilização para a qual não tenha sido especificamente concebida e especificada pelo fabricante da ferramenta.** Uma tal conversão poderá resultar na perda de controlo e causar ferimentos graves.
- ▶ **Não utilize acessórios que não tenham sido especificamente concebidos e recomendados pelo fabricante da ferramenta.** Mesmo que seja possível adaptar o acessório à sua ferramenta eléctrica, isso não constitui uma garantia de utilização segura.
- ▶ **A velocidade nominal do acessório deve ser, no mínimo, igual à velocidade máxima indicada na ferramenta eléctrica.** Os acessórios que forem utilizados a uma velocidade superior àquela para a qual foram concebidos poderão desintegrar-se e projetar fragmentos.
- ▶ **O diâmetro externo e a espessura do acessório devem ser compatíveis com a potência nominal da sua ferramenta eléctrica.** Os acessórios com um tamanho incorreto não podem ser devidamente protegidos ou controlados.
- ▶ **As dimensões da fixação do acessório têm de ser compatíveis com o hardware de instalação da ferramenta eléctrica.** Os acessórios não compatíveis com o hardware de instalação da ferramenta eléctrica irão funcionar de forma desequilibrada, vibrar excessivamente e poderão provocar a perda de controlo.
- ▶ **Não utilize um acessório danificado. Antes de cada utilização, inspecione os acessórios como, por exemplo, discos abrasivos quanto a presença de lascas e fissuras, prato de apoio quanto à presença de fissuras ou desgaste excessivo, escova de arame quanto à presença de fios soltos ou partidos. Se deixar cair a ferramenta eléctrica ou o acessório, verifique se há danos ou instale um acessório intacto. Depois de inspecionar e instalar um acessório, proteja-se a si e às outras pessoas do plano do acessório rotativo e faça funcionar a ferramenta eléctrica com o número máximo de rotações em vazio durante um minuto.** Normalmente, os acessórios danificados desintegram-se durante este período de teste.
- ▶ **Use equipamento de protecção individual. Dependendo da aplicação, use uma viseira ou óculos de protecção. Consoante o caso, use máscara de protecção contra pó, proteções auriculares, luvas e um avental de trabalho com capacidade para deter pequenos fragmentos abrasivos ou da peça de trabalho. Os óculos de protecção devem proteger contra quaisquer detritos**

projetados durante as diversas aplicações. A máscara de proteção contra pó ou máscara respiratória devem ter capacidade para filtrar as partículas geradas numa determinada aplicação. A exposição prolongada a ruídos de elevada intensidade poderá causar perda de audição.

- ▶ **Mantenha as outras pessoas presentes no local a uma distância segura da área de trabalho. Qualquer pessoa que entre na área de trabalho tem de usar equipamento de proteção individual.** Os fragmentos de uma peça de trabalho ou de um acessório partido podem ser projetados e provocar ferimentos fora da área de trabalho imediata.
- ▶ **Segure a ferramenta elétrica exclusivamente nas superfícies de manuseamento isoladas ao efetuar uma operação na qual o acessório de corte possa entrar em contacto com fios elétricos ocultos ou com o seu próprio cabo.** Se o acessório de corte entrar em contacto com um fio "sob tensão", as partes metálicas expostas da ferramenta elétrica ficam "sob tensão" e podem produzir um choque elétrico.
- ▶ **Afaste o cabo do acessório rotativo.** Na eventualidade de perder o controlo, o cabo pode ser cortado ou ficar preso e a sua mão ou braço podem ser puxados na direção do acessório rotativo.
- ▶ **Nunca pouse a ferramenta elétrica até que o acessório tenha parado por completo.** Caso contrário, o acessório rotativo pode engatar na superfície e fazer-lhe perder o controlo da ferramenta elétrica.
- ▶ **Nunca coloque a ferramenta elétrica em funcionamento enquanto a transporta.** O contacto accidental do acessório rotativo com a sua roupa pode puxar o acessório na direção do seu corpo.
- ▶ **Limpe regularmente as aberturas de ventilação da ferramenta elétrica.** Caso contrário, o ventilador do motor irá aspirar o pó para o interior da carcaça e a acumulação excessiva de pós metálicos poderá provocar riscos de natureza elétrica.
- ▶ **Não utilize a ferramenta elétrica junto a materiais inflamáveis.** As faíscas produzidas podem inflamar esses materiais.
- ▶ **Não utilize acessórios que necessitem de refrigerantes líquidos.** A utilização de água ou de outros refrigerantes líquidos poderá resultar em eletrocussão ou choque elétrico.

Efeito de coice e indicações relacionadas:

O efeito de coice é uma reação súbita a um disco rotativo, prato de apoio, escova ou outro acessório entalado ou bloqueado. O entalamento ou bloqueio provoca uma paragem rápida do acessório rotativo que, por sua vez, faz com que a ferramenta elétrica descontrolada seja impelida na direção oposta à rotação do acessório no ponto do bloqueio.

Por exemplo, se um disco abrasivo ficar bloqueado ou for entalado pela peça de trabalho, a extremidade do disco que estiver em contacto com o ponto de bloqueio pode penetrar a superfície do material, fazendo com que o disco suba ou salte. O disco poderá então saltar na direção do utilizador ou

para longe deste, dependendo da direção do movimento do disco no ponto de entalamento. Os discos abrasivos também podem partir-se nestas condições.

O efeito de coice é o resultado de uma utilização abusiva e/ou condições ou procedimentos incorretos de utilização da ferramenta elétrica e pode ser evitado tomando as precauções indicadas abaixo.

- ▶ **Segure a ferramenta elétrica com firmeza com ambas as mãos e posicione o seu corpo e braços de forma a poder resistir ao efeito de coice. Utilize sempre o punho auxiliar, se fornecido, para obter o máximo controlo sobre o efeito de coice ou reação do binário durante o arranque.** O utilizador poderá controlar as reações do binário ou o efeito de coice caso tome as devidas precauções.
- ▶ **Nunca coloque a sua mão junto do acessório rotativo.** O acessório pode ressaltar para cima da sua mão.
- ▶ **Não posicione o seu corpo na área para a qual a ferramenta elétrica poderá saltar caso ocorra o efeito de coice.** O efeito de coice irá impelir a ferramenta na direção oposta ao movimento do disco no ponto de bloqueio.
- ▶ **Tenha especial cuidado ao trabalhar em cantos, arestas aguçadas, etc. Evite que o acessório ressalte ou fique preso.** Os cantos, as arestas aguçadas ou o ressalto do acessório rotativo tendem a fazer com que este fique preso e provoque a perda de controlo ou o efeito de coice.
- ▶ **Não instale uma corrente de serra, uma lâmina para esculpir madeira, um disco de diamante segmentado com uma folga periférica superior a 10 mm ou lâmina de serra dentada.** Tais lâminas provocam com frequência o efeito de coice e a perda de controlo.

Indicações de segurança específicas para operações de desbaste e de corte:

- ▶ **Utilize apenas os tipos de discos especificados para a sua ferramenta elétrica e a proteção específica concebida para o disco selecionado.** Os discos inadequados para utilização na ferramenta elétrica não podem ser devidamente protegidos e são perigosos.
- ▶ **A superfície de desbaste dos discos com centro rebaixado deve encontrar-se abaixo do plano do rebordo de proteção.** Um disco incorretamente instalado que ultrapasse o plano do rebordo de proteção não poderá ser devidamente protegido.
- ▶ **A proteção deve ser fixada com firmeza à ferramenta elétrica e posicionada de forma a proporcionar a máxima segurança, ou seja, com a menor porção de disco exposta relativamente ao utilizador.** A proteção ajuda a proteger o utilizador dos fragmentos de discos partidos, do contacto accidental com o disco e faíscas que podem inflamar o vestuário.
- ▶ **Os discos devem ser utilizados exclusivamente nas aplicações recomendadas. Por exemplo: não lixe com a parte lateral do disco de corte.** Os discos abrasivos de corte destinam-se a um desbaste periférico, a

aplicação de forças laterais nestes discos poderá provocar a sua desintegração.

► **Utilize sempre flanges para discos intactas e de tamanho e forma adequados para o disco em questão.**

As flanges adequadas proporcionam apoio ao disco e reduzem a possibilidade de quebras. As flanges para discos de corte poderão ser diferentes das flanges para discos de rebarbar.

► **Não utilize discos gastos de ferramentas eléctricas maiores.** Um disco concebido para ferramentas eléctricas maiores não é adequado para as velocidades mais elevadas das ferramentas mais compactas e pode desintegrar-se.

► **Ao utilizar discos de dupla finalidade use sempre a proteção correta para a aplicação que está a ser executada.** A não-utilização da proteção correta pode não fornecer o nível desejado de proteção, o que poderá causar ferimentos graves.

Indicações de segurança adicionais, específicas para operações de corte:

► **Não "encrave" o disco de corte nem aplique uma pressão excessiva. Não tente efetuar cortes com uma profundidade de corte excessiva.** A sobrecarga do disco aumenta a carga e a suscetibilidade de torcer ou bloquear o disco no corte e a possibilidade de ocorrer o efeito de coice ou a quebra do disco.

► **Não posicione o seu corpo em linha e atrás do disco rotativo.** Quando o disco, no ponto de operação, está afastar-se do seu corpo, o potencial efeito de coice pode impelir o disco em rotação e a ferramenta eléctrica na sua direcção.

► **Quando o disco está a bloquear ou se interromper um corte por qualquer motivo, desligue a ferramenta eléctrica e mantenha-a imóvel até que o disco pare por completo. Nunca tente retirar o disco em rotação do corte, caso contrário, pode ocorrer o efeito de coice.** Investigue e tome as medidas necessárias para eliminar a causa do bloqueio do disco.

► **Não reinicie a operação de corte na peça de trabalho. Deixe o disco atingir a velocidade máxima e introduza-o cuidadosamente no corte.** O disco pode bloquear, subir ou ressaltar caso a ferramenta eléctrica seja acionada com o disco introduzido na peça de trabalho.

► **Apoie os painéis ou qualquer peça de trabalho de grandes dimensões para reduzir o risco de entalamento e ressalto do disco.** As peças de trabalho de grandes dimensões tendem a abater sob o seu próprio peso. Coloque suportes sob a peça de trabalho junto à linha de corte e junto da extremidade da peça de trabalho, de ambos os lados do disco.

► **Tenha especial cuidado ao efetuar um "corte de imersão" em paredes existentes ou noutras áreas cegas.** O disco protuberante pode cortar canalizações de água ou de gás, fios eléctricos ou objetos que podem provocar o efeito de coice.

► **Não tente fazer cortes curvos.** A sobrecarga do disco aumenta a carga e a suscetibilidade de torcer ou bloquear o disco no corte e a possibilidade de ocorrer o efeito de coice ou a quebra do disco, o que poderá causar ferimentos graves.

Indicações de segurança específicas para operações de lixamento:

► **Utilize folhas de lixa de tamanho adequado. Siga as recomendações dos fabricantes ao selecionar a folha de lixa.** As folhas de lixa que ultrapassam demasiadamente os limites do prato de lixar representam um risco de laceração e podem provocar o bloqueio, rutura do disco ou efeito de coice.

Indicações de segurança específicas para operações de escovagem com arame:

- **Tenha presente que as cerdas de arame são projectadas, mesmo durante uma utilização normal. Não aplique uma carga excessiva na escova para não sobrecarregar as cerdas de arame.** As cerdas de arame podem facilmente penetrar o vestuário leve e/ou a pele.
- **Se estiver especificado o uso de uma proteção para a escovagem com arame, não permita qualquer interferência da catrabucha em disco ou escova com a proteção.** A catrabucha em disco ou escova pode aumentar de diâmetro devido à carga de trabalho e forças centrífugas.

Instruções de segurança adicionais

Usar óculos de proteção.



A tampa de proteção não pode ser usada para cortar. Com um complemento adequado a tampa de proteção também pode ser usada para cortar.

Durante o trabalho, segure a ferramenta eléctrica com as duas mãos e providencie uma estabilidade segura. A ferramenta eléctrica é conduzida com maior segurança com ambas as mãos.

- **No caso de ferramentas de trabalho com rosca fêmea, como escovas e brocas de coroa de diamante, é necessário ter atenção ao comprimento máx. da rosca do veio de trabalho.** A extremidade do veio não pode tocar no fundo da ferramenta de trabalho.
- **Utilizar detetores apropriados, para encontrar cabos escondidos, ou consulte a companhia eléctrica local.** O contacto com cabos eléctricos pode provocar fogo e choques eléctricos. Danos em tubos de gás podem levar à explosão. A penetração num cano de água causa danos materiais ou pode provocar um choque eléctrico.
- **Não tocar nos discos abrasivos e de corte, antes que arrefçam.** Os discos tornam-se extremamente quentes durante o trabalho.

- ▶ **Desativar o interruptor de ligar-desligar e colocá-lo na posição desligada, se a alimentação de rede for interrompida, p. ex. devido a uma falha de corrente ou se a ficha de rede tiver sido puxada da tomada.** Assim é evitado um rearranque descontrolado do aparelho.
- ▶ **Fixar a peça a ser trabalhada.** Uma peça a ser trabalhada fixa com dispositivos de aperto ou com torno de bancada está mais firme do que segurada com a mão.
- ▶ **Armazene as ferramentas de trabalho dentro de edifícios, num espaço seco, com uma temperatura ambiente uniforme e sem gelo.**
- ▶ **Retire as ferramentas de trabalho antes do transporte da ferramenta elétrica.** Deste modo evita danos.
- ▶ **Os discos de cortar e rebarbar ligados têm uma data de expiração após a qual os discos não podem ser mais usados.**

Descrição do produto e do serviço



Leia todas as instruções de segurança e instruções. A inobservância das instruções de segurança e das instruções pode causar choque elétrico, incêndio e/ou ferimentos graves.

Respeite as figuras na parte da frente do manual de instruções.

Utilização adequada

A ferramenta elétrica destina-se a cortar e escovar metal, pedra, plástico e materiais compostos, a desbastar metal, plástico e materiais compostos, assim como a furar em materiais de pedra com brocas de coroa de diamante sem usar água. No processo, é necessário assegurar que é utilizada a tampa de proteção correta (ver "Funcionamento", Página 17).

Ao cortar pedras deve ser assegurada uma aspiração de pó suficiente.

Com as ferramentas de lixar permitidas é possível utilizar a ferramenta elétrica para lixar com papel de areia.

A ferramenta elétrica não pode ser usada para lixar materiais de pedra com mós tipo tacho de diamante.

Componentes ilustrados

A numeração dos componentes ilustrados refere-se à apresentação da ferramenta elétrica na página de esquemas.

- (1) Alavanca de desbloqueio para tampa de proteção
 - (2) Tecla de bloqueio do veio
 - (3) Interruptor de ligar/desligar
 - (4) Indicação do estado (LED)
 - (5) Roda da pré-seleção da velocidade de rotação
 - (6) Filtro de pó
 - (7) Punho adicional padrão (superfície do punho isolada^{a)})
 - (8) Punho adicional com amortecimento das vibrações (superfície do punho isolada)
 - (9) Tampa de aspiração para lixar^{a)}
 - (10) Tampa de proteção para lixar
 - (11) Tampa de proteção para cortar^{a)}
 - (12) Cobertura para cortar
 - (13) Mó tipo tacho de metal duro^{a)}
 - (14) Disco de rebarbar^{a)}
 - (15) Catrabucha em disco (Ø 22,22 mm)^{a)}
 - (16) Catrabucha em disco (M14)^{a)}
 - (17) Disco de corte^{a)}
 - (18) Disco de corte de diamante^{a)}
 - (19) Porca de aperto
 - (20) Porca de aperto rápido **SDS-*click***^{a)}
 - (21) Chave de dois furos para porca de aperto
 - (22) Punho (superfície do punho isolada)
 - (23) Eixo de trabalho
 - (24) Proteção das mãos^{a)}
 - (25) Prato de lixar em borracha^{a)}
 - (26) Folha de lixa^{a)}
 - (27) Porca redonda^{a)}
 - (28) Catrabucha tipo tacho^{a)}
 - (29) Catrabucha em forma de cone^{a)}
 - (30) Broca de coroa de diamante^{a)}
 - (31) Chave de bocas^{a)}
 - (32) Tampa de aspiração para cortar com patim de guia^{a)}
 - (33) Flange de admissão
 - (34) O-ring
- a) **Este acessório não pertence ao volume de fornecimento.**

Dados técnicos

Rebarbadora		GWS 20-125 SB	GWS 20-125 TSB
Número de produto		3 601 GD5 0..	3 601 GD5 2..
Potência nominal absorvida	W	2000	2000
Potência útil	W	1400	1400
Número de rotações em vazio nominal ^{A)}	r.p.m.	10500	9700
Ajuste do número de rotações	r.p.m.	2800–10500	2400–9700

Rebarbadora		GWS 20-125 SB	GWS 20-125 TSB
Diâmetro máx. dos discos de rebarbar/diâmetro do prato de lixar em borracha	mm	125	125
Rosca do eixo de trabalho		M 14	M 14
Comprimento máx. da rosca do eixo de trabalho	mm	21	21
Pré-seleção da velocidade de rotação		●	●
Sistema de eletrônica constante		●	●
Proteção contra sobrecarga		●	●
Proteção contra reaquecimento involuntário		●	●
Arranque suave		●	●
Desativação de contragolpe		●	●
Travão de inércia		●	●
Desligamento em caso de queda		●	●
Indicação do estado (LED)		●	●
Peso ^{b)}	kg	2,5	2,5
Classe de proteção		□ / II	□ / II

- A) Número de rotações em vazio nominal segundo a norma EN IEC 62841-2-3 para a seleção das ferramentas de trabalho adequadas. O número de rotações em vazio efetivo não pode exceder o número de rotações em vazio nominal e é, por isso, menor.
- B) Com tampa de proteção (**10**), punho adicional (**8**), flange de admissão (**33**) e porca de aperto (**19**), sem cabo de alimentação. Os dados aplicam-se a uma tensão nominal [U] de 230 V. Com tensões divergentes e em versões específicas do país, estes dados podem variar. Os valores podem variar em função do produto e estar sujeitos a condições de aplicação e do meio ambiente. Para mais informações consulte www.bosch-professional.com/wac.

Informação sobre ruídos/vibrações

Os valores de emissão de ruído foram determinados de acordo com **EN IEC 62841-2-3**.

O nível sonoro avaliado como A da ferramenta elétrica é normalmente de: nível de pressão sonora **90 dB(A)**; nível de potência sonora **98 dB(A)**. Incerteza $K = 3$ dB.

Utilizar proteção auditiva!

Valores de vibração a_h (vibrações contínuas), p_f (vibrações repetidas de impacto) e incerteza K apurados conforme **EN IEC 62841-2-3**:

Retificação de superfície (desbaste) e retificação de corte:

$$a_{h, AG/CO} = 5,5 \text{ m/s}^2 \text{ (} K = 1,5 \text{ m/s}^2 \text{),}$$

$$p_{f, AG/CO} = 290 \text{ m/s}^2 \text{ (} K = 7 \text{ m/s}^2 \text{)}$$

Corte abrasivo: $a_{h, CO} = 6 \text{ m/s}^2 \text{ (} K = 1,5 \text{ m/s}^2 \text{),}$

$$p_{f, CO} = 297 \text{ m/s}^2 \text{ (} K = 1 \text{ m/s}^2 \text{)}$$

Lixar com folha de lixa:

$$a_{h, DS} = 5,5 \text{ m/s}^2 \text{ (} K = 1,5 \text{ m/s}^2 \text{),}$$

$$p_{f, DS} = 225 \text{ m/s}^2 \text{ (} K = 9 \text{ m/s}^2 \text{)}$$

O lixamento de chapas finas ou de outros materiais facilmente vibrantes com grande superfície pode causar um valor de emissão de ruído aumentado até 15dB. Através de tapetes pesados de amortecimento é possível reduzir a elevada emissão sonora. A elevada emissão de ruído deve ser considerada tanto na avaliação dos riscos da potência do ruído como na seleção de uma proteção auditiva adequada.

O nível de vibrações indicado nestas instruções e o valor de emissões sonoras foram medidos de acordo com um processo de medição normalizado e podem ser utilizados para a comparação de ferramentas elétricas. Também são adequados para uma avaliação provisória das emissões sonoras e de vibrações.

O nível de vibrações indicado e o valor de emissões sonoras representam as aplicações principais da ferramenta elétrica. Se a ferramenta elétrica for utilizada para outras aplicações, com outras ferramentas de trabalho ou com manutenção insuficiente, é possível que o nível de vibrações e de emissões sonoras seja diferente. Isto pode aumentar sensivelmente a emissão sonora e de vibrações para o período completo de trabalho.

Para uma estimativa exata da emissão sonora e de vibrações, também deveriam ser considerados os períodos nos quais o aparelho está desligado ou funciona, mas não está sendo utilizado. Isto pode reduzir a emissão sonora e de vibrações durante o completo período de trabalho. Além disso também deverão ser estipuladas medidas de segurança para proteger o operador contra o efeito de vibrações, como por exemplo: manutenção de ferramentas elétricas e acessórios, manter as mãos quentes e organização dos processos de trabalho.

Proteção contra reaquecimento involuntário



A proteção contra reaquecimento involuntário evita que a ferramenta elétrica possa arrancar descontroladamente após uma interrupção da alimentação de corrente elétrica.

Para **recolocar em funcionamento** coloque o interruptor de ligar/desligar (**3**) na posição desligada e ligue novamente a ferramenta elétrica.

Arranque suave

O arranque suave eletrônico limita o binário ao ligar e permite um arranque sem solavancos da ferramenta elétrica.

Nota: Se a ferramenta elétrica começar logo com a rotação máxima quando se liga, o arranque suave e a proteção contra rearmar involuntário falharam. A ferramenta elétrica tem de ser enviada imediatamente para o serviço de apoio ao cliente, moradas ver secção "Serviço de apoio ao cliente e aconselhamento de utilização".

Constant-electronic

A Constant-Electronic mantém o número de rotações durante a marcha em vazio e sob carga quase que constante e assegura um desempenho de trabalho uniforme.

Proteção contra sobrecarga

O motor para em caso de sobrecarga. Deixe a ferramenta elétrica funcionar sem carga na velocidade mais elevada durante aprox. 5–10 segundos para que arrefeça.

Desativação de contragolpe



Em caso de contragolpe repentino da ferramenta elétrica, p. ex. bloqueio no corte de seccionamento, é interrompida eletronicamente a alimentação de corrente para o motor.

Indicação do estado (LED)

A tabela seguinte descreve as indicações de estado do LED (4) na ferramenta elétrica.

Indicação de estado (LED) (4)	Significado/causa	Solução
Verde	Estado OK	–
Piscar a vermelho	A ferramenta elétrica está sobreaquecida e desliga-se.	Deixar a ferramenta elétrica arrefecer. Se a indicação de estado (LED) acender a verde, a ferramenta elétrica pode ser novamente ligada.
Acender a vermelho	A desativação de contragolpe ou proteção contra rearmar involuntário ou proteção contra sobrecarga disparou, a ferramenta elétrica desliga-se.	Desligar e voltar a ligar a ferramenta elétrica.

Pré-seleção do número de rotação

Com a roda de pré-seleção da velocidade de rotação (5) pode pré-selecionar o número de rotações necessário mesmo durante a operação. As indicações apresentadas na tabela seguinte são valores recomendados.

Material	Aplicação	Ferramenta de trabalho	Posição da roda de ajuste
Metal	Remover tintas	Disco de lixar	2–3
Metal	Escovar, desferrujar	Escova tipo tacho, lixa	3
Aço inoxidável	Lixar	Disco de rebarbar/disco de fibra	4–6
Metal	Desbastar	Disco de lixa	6
Metal	Cortar	Disco de corte	6
Pedra	Cortar	Disco de corte de diamante	6

► **A velocidade nominal do acessório deve ser, no mínimo, igual à velocidade máxima indicada na ferramenta elétrica.** Os acessórios que forem utilizados

Para **recolocar em funcionamento** coloque o interruptor de ligar/desligar (3) na posição desligada e ligue novamente a ferramenta elétrica.

Desligamento em caso de queda



O desligamento em caso de queda integrado desliga a ferramenta elétrica, assim que atingir o solo em caso de queda. Para **recolocar em funcionamento** coloque o interruptor de ligar/desligar (3) na posição desligada e ligue novamente a ferramenta elétrica.

Travão de funcionamento por inércia



A ferramenta elétrica possui um travão de inércia eletrónico. Ao desligar a ferramenta elétrica ou no caso de interrupção da alimentação de corrente, a ferramenta de lixar é parada em poucos segundos.

Registo de dados



O registo de dados está ativado nesta ferramenta elétrica.

Nível da pré-seleção da velocidade de rotação	GWS 20-125 SB [r.p.m.]	GWS 20-125 TSB [r.p.m.]
1	2800	2400
2	4300	3800
3	5800	5300
4	7400	6700
5	8900	8200
6	10500	9700

Os valores indicados dos níveis de rotação são valores de referência.

Montagem

Montar o dispositivo de proteção

- ▶ **Antes de todos trabalhos na ferramenta elétrica deverá puxar a ficha de rede da tomada.**

Nota: Se o disco abrasivo quebrar durante o funcionamento ou se os dispositivos de fixação na tampa de proteção/na ferramenta elétrica estiverem danificados, será necessário que a ferramenta elétrica seja enviada imediatamente ao serviço pós-venda, os endereços encontram-se na secção "Serviço pós-venda e aconselhamento".

Tampa de proteção para lixar (ver figura H)

Coloque a tampa de proteção (10) no encaixe na ferramenta elétrica até as saliências de codificação da tampa de proteção coincidirem com o encaixe. Para tal, prima e segure a alavanca de destravamento (1).

Pressione a tampa de proteção (10) na gola do veio até o colar da tampa de proteção assentar no flange da ferramenta elétrica e rode a tampa de proteção, até esta encaixar de forma audível.

Ajuste a posição da tampa de proteção (10) de acordo com os requisitos da operação. Para tal, prima a alavanca de destravamento (1) para cima e rode a tampa de proteção (10) para a posição desejada.

- ▶ **Ajuste sempre a tampa de proteção (10) de forma a que os dois cames da alavanca de destravamento (1) encaixem nos respetivos entalhes da tampa de proteção (10).**
- ▶ **Ajuste a tampa de proteção (10) de modo a evitar que voem faíscas na direção do operador.**
- ▶ **No sentido de rotação do acessório, a tampa de proteção (10) só pode ser rodada quando se aciona a alavanca de destravamento (1)! Caso contrário, não deverá de modo algum continuar a utilizar a ferramenta elétrica, mas enviá-la ao serviço pós-venda.**

Nota: As saliências de codificação nas tampas de proteção (10) asseguram que só é montada a tampa de proteção adequada na ferramenta elétrica.

Capa de aspiração para lixar

Para lixar tintas, vernizes e plásticos com pouco pó em conjunto com most tipo tacho de metal duro (13) pode

utilizar a tampa de aspiração (9). A tampa de aspiração (9) não é indicada para trabalhar com metais.

Na tampa de aspiração (9) pode ser conectado um aspirador de pó Bosch apropriado. Para isso, encaixe a mangueira de aspiração com o adaptador de aspiração nas peças de alojamento previstas da tampa de aspiração.

Tampa de proteção para cortar

- ▶ **Para cortar utilize sempre a tampa de proteção para cortar (11) ou a tampa de proteção para lixar (10) juntamente com a cobertura para cortar (12).**

- ▶ **Ao cortar em pedra assegure uma aspiração de pó suficiente.**

A tampa de proteção para cortar (11) é montada como a tampa de proteção para lixar (10).

Cobertura para cortar em metal

Monte a cobertura para cortar (12) em metal na tampa de proteção para lixar (10) (ver figura A): oscile o arco de suporte para trás (1). Encaixe a cobertura (12) na tampa de proteção para lixar (10) (2). Pressione o arco de suporte na tampa de proteção (10) (3).

Para a desmontagem (ver figura B) pressione o botão no arco de suporte (4) e oscile-o para trás (5). Retire a cobertura (12) da tampa de proteção (10) (6).

Cobertura para cortar em plástico

Encaixe a cobertura para cortar (12) em plástico na tampa de proteção para lixar (10) (ver figura C). A cobertura (12) engata de forma audível e visível na tampa de proteção (10). Para a desmontagem (ver figura D) desbloqueie a cobertura (12) na tampa de proteção (10) (7) esquerda ou direita e retire a cobertura (8).

Tampa de aspiração para cortar com patim de guia

A tampa de aspiração para cortar com patim de guia (32) é montada como a tampa de proteção para lixar.

Mediante a fixação do punho adicional (7)/(8) através do arco na tampa de aspiração na carcaça da engrenagem, a ferramenta elétrica é ligada de forma fixa com a tampa de aspiração. Na tampa de aspiração com patim de guia (32) pode ser conectado um aspirador de pó Bosch apropriado. Para isso, encaixe a mangueira de aspiração com o adaptador de aspiração nas peças de alojamento previstas da tampa de aspiração.

Nota: O atrito formado através do pó na mangueira de aspiração e no acessório durante a aspiração, provoca uma carga eletrostática que pode peracionar o utilizador como descarga estática (dependendo dos fatores ambientais e do seu estado fisiológico). A Bosch recomenda de uma forma geral a utilização de uma mangueira de aspiração antiestática (acessório) para a aspiração de pó fino e materiais secos.

Proteção das mãos

- ▶ **Para trabalhos com o prato de lixar em borracha (25) ou com a catrabucha tipo tacho/catrabucha em forma de cone/broca de coroa de diamante monte sempre a proteção das mãos (24).**

Fixe a proteção das mãos (24) com o punho adicional (7)/(8).

Punho adicional padrão/punho adicional antivibrações

Dependendo do modo de operação, enrosque o punho adicional (7)/(8) à direita ou à esquerda na cabeça do mecanismo de acionamento.

- ▶ **Utilize a ferramenta elétrica apenas com o punho adicional (7)/(8).**
- ▶ **Não continue a utilizar a ferramenta elétrica se o punho adicional (7)/(8) estiver danificado. Não efetue quaisquer alterações no punho adicional (7)/(8).**

Vibration Control O punho adicional antivibrações (8) reduz as vibrações, proporcionando um trabalho agradável e seguro.

Montar as ferramentas de lixar

- ▶ **Antes de todos trabalhos na ferramenta elétrica deverá puxar a ficha de rede da tomada.**
- ▶ **Não tocar nos discos abrasivos e de corte, antes que arrefeam.** Os discos tornam-se extremamente quentes durante o trabalho.

Nota: Certifique-se de que o flange de aperto (33) fornecido está corretamente montado conforme a figura G.

Assegure-se de que o O-ring (34) utilizado não está danificado e está corretamente montado conforme a figura G. Substitua um O-ring (34) danificado.

Nota: É recomendável utilizar a porca de aperto rápido (20). Na utilização da porca de aperto (19) é necessário ter em conta um elevado esforço para soltar a porca de aperto. Limpe o veio de trabalho (23) e todas as peças a serem montadas.

Para fixar e soltar as ferramentas de lixar, pressione a tecla de bloqueio do veio (2), para bloquear o veio de retificação.

- ▶ **Só acione a tecla de bloqueio do veio com o veio de retificação parado.** Caso contrário é possível que a ferramenta elétrica seja danificada.

Disco abrasivo e de corte

Observe as dimensões das ferramentas de lixar. O diâmetro do furo tem de ser adequado ao flange de admissão. Não utilize adaptadores nem peças reductoras.

Ao utilizar discos de corte de diamante, tenha em atenção se a seta do sentido de rotação no disco de corte de diamante e o sentido de rotação da ferramenta elétrica (ver seta do sentido de rotação na cabeça do mecanismo de acionamento) coincidem.

A ordem da montagem pode ser consultada na página de esquemas.

Para fixar o disco abrasivo/corte enrosque a porca de aperto (19) e aperte a mesma com a chave de dois furos.

- ▶ **Após montar a ferramenta abrasiva deverá controlar, antes de ligar a ferramenta elétrica, se a ferramenta abrasiva está montada corretamente e se pode ser movimentada livremente. Assegure-se de que a ferramenta abrasiva não entre em contacto com a tampa de proteção ou outras peças.**

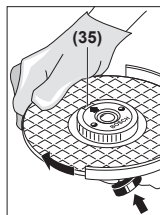
Porca de aperto rápido SDS-*click*

Para uma troca fácil de ferramenta de lixar sem utilizar outras ferramentas pode usar a porca de aperto rápido (20) em vez da porca de aperto (19).

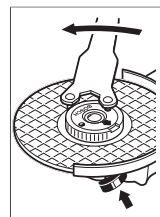
- ▶ **A porca de aperto rápido (20) só pode ser utilizada para discos abrasivos e de corte.**

Utilize apenas uma porca de aperto rápido (20) que esteja em perfeito estado e sem danos.

Ao enroscar tenha atenção para que o lado marcado da porca de aperto rápido (20) não aponte para o disco abrasivo; a seta tem de apontar para a marca de índice (35).



Pressione a tecla de bloqueio do veio (2), para bloquear o veio de retificação. Para apertar a porca de aperto rápido, rode o disco abrasivo para a direita com força.



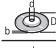
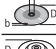



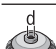





Uma porca de aperto bem fixada e sem danos pode ser desapertada manualmente rodando o anel serrilhado para a esquerda. **Nunca solte uma porca de aperto rápido presa com um alicate, utilize sempre a chave de dois furos.** Coloque a chave de dois furos como indicado na figura.

Ferramentas de lixar permitidas

Pode utilizar todas as ferramentas de lixar mencionadas neste manual de instruções.

O número de rotações [r.p.m.] ou a velocidade periférica [m/s] admissível das ferramentas de lixar utilizadas tem de corresponder, pelo menos, aos dados da tabela seguinte. Por isso, respeite o **número de rotações ou velocidade periférica** admissível mencionado no rótulo da ferramenta de lixar.

	máx. [mm]		[mm]	[°]		
	D	b	s	d	α	[r.p.m. [m/s] J]
	125	7,2	-	22,2	-	10500 80
	125	4,2	-	22,2	-	10500 80
	125	-	-	-	-	10500 80
	75	30	-	M 14	-	10500 80
	125	24	-	M 14	-	10500 80
	125	19	-	22,2	-	10500 80
	125	-	-	M 14	-	10500 80
	83	-	-	M 14	-	10500 80
	125	6	10	22,2	>0	10500 80

Rodar a cabeça do mecanismo de acionamento (ver figura E)

- ▶ **Antes de todos trabalhos na ferramenta elétrica deverá puxar a ficha de rede da tomada.**

Pode rodar a cabeça do mecanismo de acionamento em passos de 90°. Desta forma, o interruptor de ligar/desligar pode ser colocado na posição de manuseamento mais favorável, p. ex. para esquadros, em situações de trabalho especiais.

Desenrosque completamente os 4 parafusos (❶). Oscile cuidadosamente a cabeça do mecanismo de acionamento e **sem a retirar da caixa** para a nova posição (❷). Volte a apertar os 4 parafusos (❸).

Redução do pó

Evite trabalhar sem medidas de redução do pó. Consoante a aplicação, a ferramenta elétrica pode ser combinada com um acessório redutor de pó e um aspirador, (ver "Tampa de aspiração para lixar", Página 15), (ver "Tampa de aspiração para cortar com patim de guia", Página 15).

Utilize sempre proteção respiratória adequada. Observe as diretivas para os materiais a serem processados, vigentes no seu país.

- ▶ **Evite a acumulação de pó no local de trabalho.** Pó podem entrar levemente em ignição.

Requisitos relativos ao aspirador

Diâmetro nominal recomendado da mangueira	mm	35
Vácuo necessário ^{A)}	mbar hPa	≥ 230 ≥ 230
Taxa de fluxo necessária ^{A)}	l/s m ³ /h	≥ 36 ≥ 129,6
Eficiência de filtro recomendada		Classe de pó M ^{B)}

A) Valor de potência na ligação do aspirador da ferramenta elétrica

B) Conforme IEC/EN 60335-2-69

Observe o manual do aspirador. Se a potência de aspiração diminuir, pare de trabalhar e elimine a causa.

Desmontar o filtro de pó (ver figura F)

Desmonte o filtro de pó usado (❹) por completo com o parafuso conforme a figura F. Monte o filtro de pó limpo ou um filtro de pó novo (❺).

Na montagem do filtro de pó (❹) utilize apenas o parafuso original para evitar danos na eletrônica.

Funcionamento

- ▶ **Não sobrecarregar demasiado a ferramenta elétrica, provocando uma paragem.**
- ▶ **Antes de todos trabalhos na ferramenta elétrica deverá puxar a ficha de rede da tomada.**
- ▶ **Cuidado com ranhuras em paredes de suporte, ver a secção "Indicações sobre estática".**
- ▶ **Aperte a peça se esta não ficar segura apenas com o seu próprio peso.**
- ▶ **Após um trabalho com carga elevada, deverá permitir que a ferramenta elétrica funcione alguns minutos em vazio, para que o acessório possa arrefecer.**
- ▶ **Não utilizar a ferramenta elétrica com um suporte para rebarbadoras.**
- ▶ **Não tocar nos discos abrasivos e de corte, antes que arrefeçam.** Os discos tornam-se extremamente quentes durante o trabalho.

Instruções de trabalho

Desbastar

- ▶ **Para desbastar com produtos abrasivos ligados utilize sempre a tampa de proteção para lixar (10).**
- ▶ **Nunca utilize os discos de corte para desbastar.**
- ▶ **Ao desbastar, a tampa de proteção para cortar (11) ou a tampa de proteção para lixar (10) com a cobertura montada para cortar (12) pode embater na peça e causar a perda de controlo.**

Com um ângulo de penetração de 30° a 40° obtém o melhor resultado de trabalho ao desbastar. Desloque a ferramenta elétrica para trás e para a frente com uma pressão constante. Desta forma a peça de trabalho não fica demasiado quente, não muda de cor e não ficam sulcos.

- ▶ Na utilização de discos ligados, permitidos tanto para cortar como para lixar, é necessário utilizar a tampa de proteção para cortar (11) ou a tampa de proteção para lixar (10) com a cobertura para cortar montada (12).

Lixar superfícies com disco de lixa em lamelas

- ▶ **Ao lixar com o disco de lixa em lamelas, use sempre a tampa de proteção para lixar (10).**

Com o disco de lixa em lamelas (acessórios) pode processar também superfícies curvas e perfis. Os discos de lixa em lamelas têm uma durabilidade consideravelmente maior, um menor nível sonoro e temperaturas mais baixas ao lixar do que os discos abrasivos convencionais.

Lixar superfícies com prato de lixar

- ▶ **Para trabalhos com o prato de lixar em borracha (25) monte sempre a proteção das mãos (24).**

O lixamento com prato de lixar pode ser feito sem tampa de proteção.

A ordem da montagem pode ser consultada na página de esquemas.

Enrosque a porca redonda (27) e aperte-a com a chave de dois furos.

Catrabucha tipo tacho/catrabucha em disco/catrabucha em forma de cone

- ▶ **Ao escovar com catrabuchas em disco, use sempre a tampa de proteção para lixar (10). A escovagem com catrabuchas tipo tacho/catrabuchas em forma de cone pode ser feita sem tampa de proteção.**
- ▶ **Para os trabalhos com a catrabucha tipo tacho ou a catrabucha em forma de cone monte sempre a proteção das mãos (24).**
- ▶ **Os fios das catrabuchas em disco podem ficar enredados na tampa de proteção e partirem-se, caso as dimensões máximas permitidas das catrabuchas em disco sejam excedidas.**

A ordem da montagem pode ser consultada na página de esquemas.

Tem de ser possível enroskar a catrabucha tipo tacho/catrabucha em forma de cone/catrabucha em disco com rosca M14 até ao veio de retificação, de forma a que este fique bem encostado ao flange do veio de retificação no fim da rosca do veio de retificação. Aperte a catrabucha tipo tacho/catrabucha em forma de cone/catrabucha em disco com uma chave de bocas.

Para fixar a catrabucha em disco com um diâmetro de 22,22 mm, enrosque a porca redonda (27) e aperte-a com a chave de dois furos.

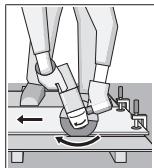
Cortar metal

- ▶ **Ao cortar metal com discos de corte ligados ou com discos de corte de diamante, use sempre a tampa de proteção para cortar (11) ou a tampa de proteção para lixar (10) com cobertura para cortar montada (12).**
- ▶ **Na utilização da tampa de proteção para lixar (10) para trabalhos de corte com discos de corte ligados, existe um elevado risco de se ser exposto a faíscas e**

partículas, bem como fragmentos do disco no caso de quebra dos mesmos.

Ao cortar, trabalhe com um avanço uniforme e adequado ao material a processar. Não exerça pressão sobre o disco de corte, não incline nem oscile.

Não trave os discos de corte na saída por contrapressão lateral.



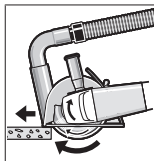
A ferramenta elétrica tem de ser sempre conduzida no sentido oposto às rotações. Caso contrário há risco que a ferramenta seja pressionada de forma **descontrolada** para fora do corte. Para cortar perfis e tubos quadrados o melhor será aplicar pequenos cortes transversais.

Cortar pedra

- ▶ **Ao cortar pedra com discos de corte ligados ou com discos de corte de diamante para pedra/betão, use sempre a tampa de aspiração para cortar com patim de guia (32) ou a tampa de proteção para cortar (11) ou a tampa de proteção para lixar (10) com a cobertura para cortar montada (12).**
- ▶ **Ao cortar em pedra assegure uma aspiração de pó suficiente.**
- ▶ **Usar uma máscara de proteção contra pó.**
- ▶ **A ferramenta elétrica só pode ser utilizada para corte/lixamento a seco.**
- ▶ **Na utilização da tampa de proteção para cortar (11), da tampa de proteção para lixar (10) ou da tampa de proteção para lixar (10) com a cobertura para cortar montada (12) para aplicações de corte e lixamento em betão ou alvenaria, existe uma elevada exposição ao pó, bem como um elevado risco de se perder o controlo da ferramenta o que pode causar um contragolpe.**

Para cortar pedra, o melhor é usar um disco de corte de diamante.

Ao utilizar a tampa de aspiração para cortar com patim de guia (32), o aspirador tem de estar homologado para a aspiração de pó de pedra. A Bosch comercializa aspiradores apropriados.



Ligue a ferramenta elétrica e coloque-a sobre a peça com a parte dianteira do patim de guia. Desloque a ferramenta elétrica com um avanço uniforme e adequado ao material a processar.

Ao cortar materiais especialmente duros, p. ex. betão com alto teor de sílica, o disco de corte de diamante pode sobreaquecer e ficar danificado. Esse sobreaquecimento é claramente denunciado por uma coroa de faísca à volta do disco de corte de diamante.

Neste caso, interrompa o processo de corte e deixe o disco de corte de diamante funcionar algum tempo em vazio com número de rotações máximo, para o arrefecer.

Um avanço do trabalho mais demorado e uma coroa de faísca à volta são sinais de um disco de corte de diamante rombo. Pode voltar a afiá-lo com pequenos cortes em material abrasivo, p. ex. arenito calcário.

Cortar outros materiais

▶ **Ao cortar materiais como plástico, materiais compostos, etc., com discos de corte ligados ou discos de corte Carbide Multi Wheel, use sempre a tampa de proteção para cortar (11) ou a tampa de proteção para lixar (10) com a cobertura para cortar montada (12). Através da utilização da tampa de aspiração com patim de guia (32) obtém uma melhor aspiração de pó.**

Trabalhar com brocas de coroa de diamante

- ▶ **Utilize apenas brocas de coroa de diamante para aplicações a seco.**
- ▶ **Para trabalhos com as brocas de coroa de diamante monte sempre a proteção das mãos (24).**

Não coloque a broca de coroa de diamante paralelamente à peça de trabalho. Mergulhe obliquamente e com movimentos circulares na peça de trabalho. Deste modo alcança uma refrigeração ideal e uma vida útil mais longa da broca de coroa de diamante.

Indicações sobre estática

Os cortes em paredes de suporte estão sujeitos às disposições específicas do país. Estas diretivas têm de ser imprerivelmente respeitadas. Antes do início do trabalho, consultar os engenheiros de estruturas, arquitetos responsáveis ou a gestão de obra competente.

Colocação em funcionamento

Durante o funcionamento da ferramenta elétrica em geradores elétricos portáteis (geradores), que não dispõem de reservas de potência suficientes ou de uma regulação de tensão adequada com reforço da corrente de arranque podem ocorrer perdas de rendimento ou comportamentos atípicos na ligação.

Respeite a adequação do gerador elétrico utilizado, especialmente no que diz respeito à tensão e frequência de rede.

- ▶ **Observar a tensão de rede!** A tensão da fonte de corrente elétrica deve coincidir com os dados que constam na placa de características da ferramenta elétrica.

Ligar/desligar

Para a **colocação em funcionamento** da ferramenta elétrica, desloque o interruptor de ligar/desligar **(3)** para a frente.

Para **fixar** o interruptor de ligar/desligar **(3)** pressione o interruptor de ligar/desligar **(3)** à frente para baixo até este engatar.

Para **desligar** a ferramenta elétrica liberte o interruptor de ligar/desligar **(3)** ou se este estiver bloqueado, pressione o interruptor de ligar/desligar **(3)** brevemente atrás para baixo e depois liberte-o.

- ▶ **Verifique as ferramentas de lixar antes da utilização. A ferramenta de lixar tem de estar corretamente montada e poder ser livremente rodada. Efetue um teste de funcionamento durante, pelo menos, 1 minuto, sem carga. Não utilize ferramentas de lixar danificadas, não redondas ou com vibrações.** As ferramentas de lixar danificadas podem rebentar e causar ferimentos.

Manutenção e assistência técnica

Manutenção e limpeza

- ▶ **Antes de todos trabalhos na ferramenta elétrica deverá puxar a ficha de rede da tomada.**
- ▶ **Manter a ferramenta elétrica e as aberturas de ventilação sempre limpas, para trabalhar bem e de forma segura.**
- ▶ **Em condições de utilização extremas utilize sempre, se possível, um sistema de aspiração. Sobre frequentemente as aberturas de ventilação e interconecte um disjuntor de corrente de avaria (PRCD).** Durante o processamento de metais é possível que se deposite pó condutivo no interior da ferramenta elétrica. Isto pode prejudicar o isolamento de proteção da ferramenta elétrica.

Os acessórios devem ser armazenados e tratados com cuidado.

Se for necessário instalar um cabo de ligação, a instalação deve ser feita pela **Bosch** ou por um centro de serviço autorizado para ferramentas elétricas **Bosch**, para evitar perigos de segurança.

Serviço pós-venda e aconselhamento

Brasil

Robert Bosch Ltda. – Divisão de Ferramentas Elétricas
Rodovia Anhanguera, Km 98 – Parque Via Norte
13065-900, CP 1195
Campinas, São Paulo
Tel.: 0800 7045 446
www.bosch.com.br/contato

Portugal

Tel.: 21 8500000

Indique para todas as questões e encomendas de peças sobressalentes a referência de 10 dígitos de acordo com a placa de características do produto.

Eliminação

Ferramentas elétricas, acessórios e embalagens devem ser enviados a uma reciclagem ecológica de matérias-primas.

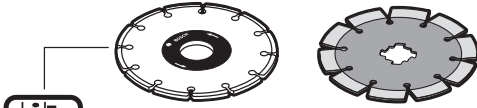


Não deitar ferramentas elétricas no lixo doméstico!

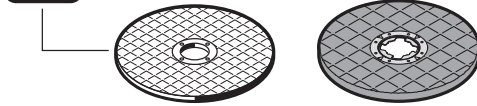
Apenas para países da UE:

Os equipamentos elétricos e eletrônicos que já não são utilizáveis devem ser recolhidos separadamente e eliminados de forma ecologicamente correta. Utilize os sistemas de recolha designados para o efeito. Uma eliminação incorreta pode ser prejudicial ao meio ambiente e à saúde devido às substâncias potencialmente perigosas que contém.

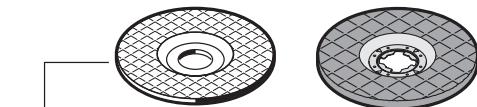
XLOCK



best 
 expert 
 standard 



expert  **Inox**



expert  **Metal**

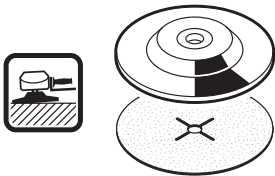


expert  **Stone**



 standard  **Inox**

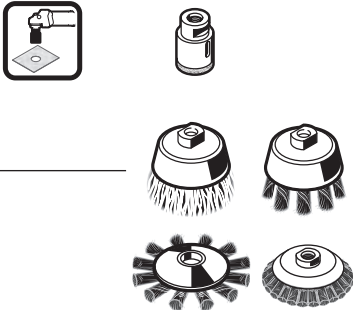
standard  **Metal**



best  **Inox**

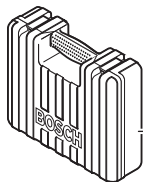
best  **Metal**

expert  **Metal**

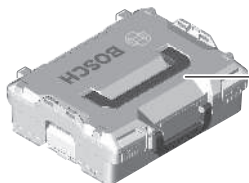


 **DRYspeed**

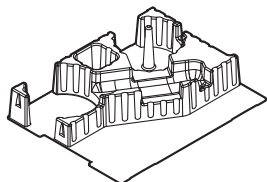
best  **Ceramic**



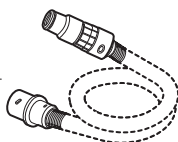
2 605 438 170



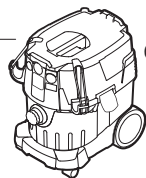
1 600 A01 2G0



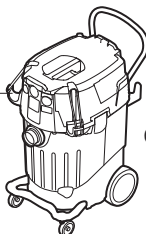
1 600 A00 2WK



Ø 35 mm:
2 608 000 569 (3 m)
2 608 000 565 (5 m)



GAS 35 MAFC



GAS 55 MAFC



Ø 35 mm:
2 608 000 570 (3 m)
2 608 000 566 (5 m)

Legal Information and Licenses

1- Open Source Components

1.1 - CMSIS_5 - Apache-2.0

Copyright © 2009-2020 Arm Limited. All rights reserved.

Licensed under the Apache License, Version 2.0 (the "License"); you may not use this file except in compliance with the License. You may obtain a copy of the License at

<http://www.apache.org/licenses/LICENSE-2.0>

Unless required by applicable law or agreed to in writing, software distributed under the License is distributed on an "AS IS" BASIS, WITHOUT WARRANTIES OR CONDITIONS OF ANY KIND, either express or implied. See the License for the specific language governing permissions and limitations under the License.

1.2 - ST_Startup

Copyright © 2018 STMicroelectronics.

Licensed under the Apache License, Version 2.0 (the "License"); you may not use this file except in compliance with the License. You may obtain a copy of the License at

<http://www.apache.org/licenses/LICENSE-2.0>

Unless required by applicable law or agreed to in writing, software distributed under the License is distributed on an "AS IS" BASIS, WITHOUT WARRANTIES OR CONDITIONS OF ANY KIND, either express or implied. See the License for the specific language governing permissions and limitations under the License.

2 - Common License

2.1 - Apache License 2.0

Apache License
Version 2.0, January 2004

<http://www.apache.org/licenses/>

TERMS AND CONDITIONS FOR USE, REPRODUCTION, AND DISTRIBUTION

1. Definitions.

"License" shall mean the terms and conditions for use, reproduction, and distribution as defined by Sections 1 through 9 of this document.

"Licensor" shall mean the copyright owner or entity authorized by the copyright owner that is granting the License.

"Legal Entity" shall mean the union of the acting entity and all other entities that control, are controlled by, or are under common control with that entity. For the purposes of this definition, "control" means (i) the power, direct or indirect, to cause the direction or management of such entity, whether by contract or otherwise, or (ii) ownership of fifty percent (50%) or more of the outstanding shares, or (iii) beneficial ownership of such entity.

"You" (or "Your") shall mean an individual or Legal Entity exercising permissions granted by this License.

"Source" form shall mean the preferred form for making modifications, including but not limited to software source code, documentation source, and configuration files.

"Object" form shall mean any form resulting from mechanical transformation or translation of a Source form, including but not limited to compiled object code, generated documentation, and conversions to other media types.

"Work" shall mean the work of authorship, whether in Source or Object form, made available under the License, as indicated by a copyright notice that is included in or attached to the work (an example is provided in the Appendix below).

"Derivative Works" shall mean any work, whether in Source or Object form, that is based on (or derived from) the Work and for which the editorial revisions, annotations, elaborations, or other modifications represent, as a whole, an original work of authorship. For the purposes

of this License, Derivative Works shall not include works that remain separable from, or merely link (or bind by name) to the interfaces of, the Work and Derivative Works thereof.

"Contribution" shall mean any work of authorship, including the original version of the Work and any modifications or additions to that Work or Derivative Works thereof, that is intentionally submitted to Licensor for inclusion in the Work by the copyright owner or by an individual or Legal Entity authorized to submit on behalf of the copyright owner. For the purposes of this definition, "submitted" means any form of electronic, verbal, or written communication sent to the Licensor or its representatives, including but not limited to communication on electronic mailing lists, source code control systems, and issue tracking systems that are managed by, or on behalf of, the Licensor for the purpose of discussing and improving the Work, but excluding communication that is conspicuously marked or otherwise designated in writing by the copyright owner as "Not a Contribution."

"Contributor" shall mean Licensor and any individual or Legal Entity on behalf of whom a Contribution has been received by Licensor and subsequently incorporated within the Work.

2. Grant of Copyright License. Subject to the terms and conditions of this License, each Contributor hereby grants to You a perpetual, worldwide, non-exclusive, no-charge, royalty-free, irrevocable copyright license to reproduce, prepare Derivative Works of, publicly display, publicly perform, sublicense, and distribute the Work and such Derivative Works in Source or Object form.

3. Grant of Patent License. Subject to the terms and conditions of this License, each Contributor hereby grants to You a perpetual, worldwide, non-exclusive, no-charge, royalty-free, irrevocable (except as stated in this section) patent license to make, have made, use, offer to sell, sell, import, and otherwise transfer the Work, where such license applies only to those patent claims licensable by such Contributor that are necessarily infringed by their Contribution(s) alone or by combination of their Contribution(s) with the Work to which such Contribution(s) was submitted. If You institute patent litigation against any entity (including a cross-claim or counterclaim in a lawsuit) alleging that the Work or a Contribution incorporated within the Work constitutes direct or contributory patent infringement, then any patent licenses granted to You under this License for that Work shall terminate as of the date such litigation is filed.

4. Redistribution. You may reproduce and distribute copies of the Work or Derivative Works thereof in any medium, with or without modifications, and in Source or Object form, provided that You meet the following conditions:

(a) You must give any other recipients of the Work or Derivative Works a copy of this License; and

(b) You must cause any modified files to carry prominent notices stating that You changed the files; and

(c) You must retain, in the Source form of any Derivative Works that You distribute, all copyright, patent, trademark, and attribution notices from the Source form of the Work, excluding those notices that do not pertain to any part of the Derivative Works; and

(d) If the Work includes a "NOTICE" text file as part of its distribution, then any Derivative Works that You distribute must include a readable copy of the attribution notices contained within such NOTICE file, excluding those notices that do not pertain to any part of the Derivative Works, in at least one of the following places: within a NOTICE text file distributed as part of the Derivative Works; within the Source form or documentation, if provided along with the Derivative Works; or, within a display generated by the Derivative Works, if and wherever such third-party notices normally appear. The contents of the NOTICE file are for informational purposes only and do not modify the License.

You may add Your own attribution notices within Derivative Works that You distribute, alongside or as an addendum to the NOTICE text from the Work, provided that such additional attribution notices cannot be

construed as modifying the License. You may add Your own copyright statement to Your modifications and may provide additional or different license terms and conditions for use, reproduction, or distribution of Your modifications, or for any such Derivative Works as a whole, provided Your use, reproduction, and distribution of the Work otherwise complies with the conditions stated in this License.

5. **Submission of Contributions.** Unless You explicitly state otherwise, any Contribution intentionally submitted for inclusion in the Work by You to the Licensor shall be under the terms and conditions of this License, without any additional terms or conditions. Notwithstanding the above, nothing herein shall supersede or modify the terms of any separate license agreement you may have executed with Licensor regarding such Contributions.

6. **Trademarks.** This License does not grant permission to use the trade names, trademarks, service marks, or product names of the Licensor, except as required for reasonable and customary use in describing the origin of the Work and reproducing the content of the NOTICE file.

7. **Disclaimer of Warranty.** Unless required by applicable law or agreed to in writing, Licensor provides the Work (and each Contributor provides its Contributions) on an "AS IS" BASIS, WITHOUT WARRANTIES OR CONDITIONS OF ANY KIND, either express or implied, including, without limitation, any warranties or conditions of TITLE, NON-INFRINGEMENT, MERCHANTABILITY, or FITNESS FOR A PARTICULAR PURPOSE. You are solely responsible for determining the appropriateness of using or redistributing the Work and assume any risks associated with Your exercise of permissions under this License.

8. **Limitation of Liability.** In no event and under no legal theory, whether in tort (including negligence), contract, or otherwise, unless required by applicable law (such as deliberate and grossly negligent acts) or agreed to in writing, shall any Contributor be liable to You for damages, including any direct, indirect, special, incidental, or consequential damages of any character arising as a result of this License or out of the use or inability to use the Work (including but not limited to damages for loss of goodwill, work stoppage, computer failure or malfunction, or any and all other commercial damages or losses), even if such Contributor has been advised of the possibility of such damages.

9. **Accepting Warranty or Additional Liability.** While redistributing the Work or Derivative Works thereof, You may choose to offer, and charge a fee for, acceptance of support, warranty, indemnity, or other liability obligations and/or rights consistent with this License. However, in accepting such obligations, You may act only on Your own behalf and on Your sole responsibility, not on behalf of any other Contributor, and only if You agree to indemnify, defend, and hold each Contributor harmless for any liability incurred by, or claims asserted against, such Contributor by reason of your accepting any such warranty or additional liability.

END OF TERMS AND CONDITIONS

3- Warranty Disclaimer

This product contains Open Source Software components which underly Open Source Software Licenses. Please note that Open Source Licenses contain disclaimer clauses. The text of the Open Source Licenses that apply are included in this manual under "Legal Information and Licenses".

Servicekontakte
Service Contacts
Contacts de Service
Contactos de Servicio



<https://www.bosch-pt.com/serviceaddresses>

Garantiebedingungen
Guarantee Conditions
Conditions de Garantie
Condiciones de Garantía



<https://www.bosch-pt.com/guarantee/202507>